

# KUBOTA RADLADER RT260-2



Motorleistung:  
**26 PS / 19 kW**

Maschinengewicht:  
**2400 kg / 2605 kg**

# LEISTUNGSSTARK, MAN VIELSEITIG

**Jeder Job erfordert ein spezielles Werkzeug. Die RT-Lader sind perfekt für alle Arten von Anwendungen ausgelegt, wie z. B. der Galabau, allgemeine Baustelleneinsätze, öffentliche Arbeiten und die Landwirtschaft. Mit der perfekten Balance zwischen Leistung, kompakter Bauweise, Sicherheit und Komfort sind die KUBOTA-Radlader für viele unterschiedliche Einsätze geeignet.**

## KARDANANTRIEB

Im niedrigen Gang hat der RT260-2 eine Zugkraft von 18.000 N. Diese Kraft wird mit einer Antriebswelle auf die Vorderräder verteilt und steht dem Bediener im niedrigen Gang zur Verfügung. Im hohen Gang ist eine Antriebsgeschwindigkeit von bis zu 18 km/h möglich. Mit dem 100% Sperrdifferential in der Vorder- und Hinterachse kann die Maschine auch im schwierigen Gelände sicher eingesetzt werden.



## HYDROSTATISCHER FAHRANTRIEB (HST)

Der hydrostatische Fahrtrieb ist mit einer Hochleistungspumpe ausgerüstet was einen effizienten Antrieb der Räder durch die Motorleistung gewährt.



# NÖVRIERFÄHIG,

## ORIGINALER KUBOTA MOTOR: LEISTUNGSSTARK, EFFIZIENT UND UMWELTFREUNDLICH

Kubota Motoren sind für ihre Zuverlässigkeit und Langlebigkeit bekannt. Sie sind leistungsstark, geräuscharm und zeichnen sich durch ihren umweltfreundlichen Betrieb aus.



### Motorleistung

RT260-2: 26 PS / 19 kW

### ROBUSTER FAHRZEUGRAHMEN

Die gewählte Materialstärke und der damit verbundene hohe Belastungswiderstand, sowie die kompakte Bauweise sind die Schlüsselfaktoren des RT2 Fahrgestells. Zudem ist der hintere Teil des Fahrzeugrahmens mit Hydrauliköl gefüllt und wird so als zusätzliches Gegengewicht genutzt.



### KNICKGELENK

Mit einem Pendelachswinkel von 45° und einem Oszillationswinkel von 4.0°, kann sich der RT260-2 auch mit Leichtigkeit in den engsten Arbeitsbereichen bewegen ohne dabei Schäden auf sensiblen Untergründen oder Bodenflächen zu hinterlassen.





# KOMFORT / LEISTUNG WARTUNG

Alle wichtigen Steuerelemente des RT260-2 sind um den Fahrer herum konzipiert, die Bedienelemente sind somit ergonomisch und leicht zu erreichen. Der komfortable Fahrersitz ist mit einer Kopfstütze und 2 Armlehnen für einen langen und ermüdungsfreien Arbeitstag ausgestattet. Die optional erhältliche Kabine beinhaltet eine Kabinenheizung, ein Radio und 4 Arbeitsscheinwerfer die außen am Kabinendach montiert sind.

## ANZEIGENEINHEIT

Die Anzeigeneinheit ermöglicht dem Benutzer auf einen Blick die Temperatur der Kühlflüssigkeit und den Kraftstoffstand zu überprüfen. Leuchtanzeigen machen auf evtl. Probleme mit Öldruck, Überhitzung oder Batterie - Ladespannung aufmerksam. Eine einfache und sichere Maschinenüberwachung, damit Sie immer im sicheren Bereich arbeiten können.



## MULTIFUNKTIONSSTEUERHEBEL UND LENKSÄULE

Alle wichtigen Arbeitsfunktionen des Radladers sind in dem ergonomischen Multifunktionssteuerhebel integriert: Fahrtrichtungsänderung, Zusatzsteuerkreis (je nach Modell) und natürlich auch die Frontanbaugeräte. Die Lenksäule ist verstellbar und garantiert jedem Benutzer eine bequeme Arbeitsposition.



## VIELSEITIG UND KOMPAKT

Mit einem Maschinengewicht von 2400 kg für die Verdeckversion und 2605 kg in der Kabinenvariante beträgt die Hubkraft mit Palettengabel 1320 kg in gerader Stellung und Standard-Bereifung. Der RT260-2 ist als knickgelenkter Radlader die ideale Wahl für viele Baustellen, bei denen es auf die Kraft und Wendigkeit ankommt.



2498 mm

## DELUXE-KABINE MIT HEIZUNG UND RADIO

Die Komfortkabinen des RT260-2 ist mit einer Heizung ausgestattet. Mit dieser läßt sich der Beschlag auf den Scheiben einfach beseitigen und die Heizung wärmt den Fahrer in der kalten Jahreszeit. Die Arbeitsscheinwerfer ermöglichen eine perfekte Rundumsicht in der Dunkelheit.

## TÄGLICHE WARTUNG

Die wichtigsten Wartungspunkte und Bauteile, die täglich überprüft werden müssen, wie Motorölstand, Kühlwasser, Luftfilter oder Kühler sind dank der weit zu öffnenden Motorhaube problemlos zugänglich. Zudem sorgen die versetzten Batterieenden dafür, dass die Maschine bei Batterieausfall schnell gestartet werden kann.



## FAHRANTRIEBSKONTROLLE

Der hydrostatische Fahrtrieb wird durch ein auf der rechten Seite der Lenksäule befindliches Pedal betätigt. Durch leichtes Treten mit dem Fuss wird gleichzeitig der Motor und die HST Pumpe betätigt. Der Bediener kann die Fahrgeschwindigkeit kontrollieren und sich dabei voll auf die Steuerung der Frontanbaugeräte konzentrieren.



# SCHUTZ / SICHERHEIT

Eine sichere und bequeme Fahrposition und die geräumige Kabine bietet einen guten Schutz und eine ausgezeichnete 360° Rundumsicht für den Fahrer. Die Deluxe - Kabinen, inkl. dem klappbaren Verdeck sind ISO und ROPS / FOPS zertifiziert.

## KONTERGEWICHT

Das Gegengewicht ist im hinteren Teil des Rahmens integriert. Ein zusätzliches Gegengewicht von 125 kg ist als Option erhältlich, und verbessert die Stabilität der Maschine.



## SCHEINWERFERAUSRÜSTUNG

Die KUBOTA-Radlader sind mit einer Arbeitsleuchte an dem Hubarm der Ladeschwinge ausgestattet. Zusätzlich um die Sicht zu verbessern sind 4 x weitere Arbeitsscheinwerfer für vorne und hinten am Kabinendach serienmäßig montiert, diese erhöhen die Sicherheit beim Maschineneinsatz in der Dunkelheit.



**Kubota  
Originalteile**  
für maximale  
Leistung,  
Langlebigkeit  
und Sicherheit



## KABINE ODER SICHERHEITSDACH UND KOMFORTSITZ

Der RT260-2 ist wahlweise mit einer Kabine oder einem Schutzdach erhältlich. Die Schutzvorrichtung ist nach ROPS ISO3471, FOPS ISO3449 zertifiziert. Sie bietet einen hervorragenden Schutz für den Fahrer. Der Sitz ist mit einer Kopfstütze und 2 Armlehnen für den Komfort und einem Sicherheitsgurt für den sicheren Betrieb ausgestattet.



# Standard- und optionale Ausstattungen

• Standardausrüstung    ○ Optionale Ausrüstung

Modell	RT260-2
<b>Motor/Kraftstoffsystem</b>	
KUBOTA-Originalmotor (Stufe V)	•
Zyklonfilter	•
Ölkühler	•
<b>Fahrtriebssystem</b>	
Hydrostatischer Allradantrieb mit automotiver Steuerung	•
8-Tonnen-Planetenachsen (HD-Version) mit 18.000 N Zugkraft	•
Begrenzter Schlupf auf beiden Achsen	•
Trommelbremsen	•
Handgas	○
Hand inching	○
Pro - Inching	○
Verschiedene Reifen	○
<b>Hydrauliksystem</b>	
Hydraulische Schnellwechsler	•
Hydrostatischer Fahrtrieb	•
Inch- und Bremspedal (links)	•
Multifunktions-Joystick	•
Schwimmstellung	•
Hebel hinter Joystick für AUX-Steuerung (mechanische Steuerung)	•
Zusätzliche mechanisch gesteuerte AUX-Leitung	○
Elektrisch gesteuerte AUX-Leitung	○
2. Elektrisch gesteuerte AUX-Leitung	○
Doppelte Zahnradpumpe	○
Einfach / Doppelte Seitenansschläge	○
Sicherheitsventile	○
Leckölleitung	○
Direkte Rücklaufleitung	○
<b>Sicherheitssystem / Ausrüstung</b>	
Sicherheitsverdeck	•
Gewichtsverstellbarer Sitz mit Armlehnen und Rückenlehne	•
Sicherheitsgurt	•
Verstellbare Lenkung	•
Sicherheitstüren	•
Kotflügelverbreiterungen, Spritzschutz	○

Modell	RT260-2
<b>Sicherheitsdach deluxe</b>	
Rückspiegel	○
2 vordere und 2 hintere Arbeitsscheinwerfer auf dem Dach ROPS (Sicherheitsstruktur / Roll-Over Protective Structure) / FOPS (Sicherheitsstruktur / Falling Object Protective Structure )	
Sicherheitstüren	
<b>Klappbares Sicherheitsverdeck (lichte Höhe 1845mm)</b>	
Sicherheitstüren ROPS (Sicherheitsstruktur / Roll-Over Protective Structure) / FOPS (Sicherheitsstruktur / Falling Object Protective Structure )	○
<b>Klappbares Sicherheitsverdeck (lichte Höhe 1845mm)</b>	
Rückspiegel	
2 vordere und 2 hintere Arbeitsscheinwerfer auf dem Dach	
Sicherheitstüren ROPS (Sicherheitsstruktur / Roll-Over Protective Structure) / FOPS (Sicherheitsstruktur / Falling Object Protective Structure )	
<b>Kabine</b>	
Kabine mit Heizung	
2 vordere und 2 hintere Arbeitsscheinwerfer an der Kabine	
Radio	
Seitenspiegel	
Hammer für Notausstieg ROPS (Sicherheitsstruktur / Roll-Over Protective Structure) / FOPS (Sicherheitsstruktur / Falling Object Protective Structure )	
<b>Beleuchtung</b>	
Rundum - Warnleuchte (Halogen)	○
Rundum - Warnleuchte (LED)	○
Straßenbeleuchtung (Halogen) + 2 Spiegel	○
Straßenbeleuchtung (LED) + 2 Spiegel	○
Zusätzliche Arbeitsscheinwerfer (Halogen)	○
Zusätzliche Arbeitsscheinwerfer(LED)	○
<b>Allgemeines</b>	
13-polige Anhängersteckdose an der Rückseite (für hinten)	○
3-polige Buchse für Vorne- oder Rückseite	○
Fahrakustik für Rückwärtsfahrt	○
Kontergewicht 125 kg	○
Kombinierte Anhängerkupplung	○
Dreipunkt-Aushebung der CAT1 inkl. Extra doppeltwirkend Hydraulikfunktion mechanisch	○
Parallelanzeige am Schaufelzylinder	○
Bausatz für Motorheizung mit 220 Volt	○
Auslegeraufhängung*	○
Schwingungsdämpfer	○
Andere Schnellwechseleinrichtungen	○

\*Für weitere Informationen wenden Sie sich bitte an Ihren zuständigen Händler.

## Zubehör



## SCHNELLWECHSLER

Der RT260-2 ist mit einem Schnellwechsler ausgerüstet mit dem Sie einfach und schnell Zubehör auswechseln können.



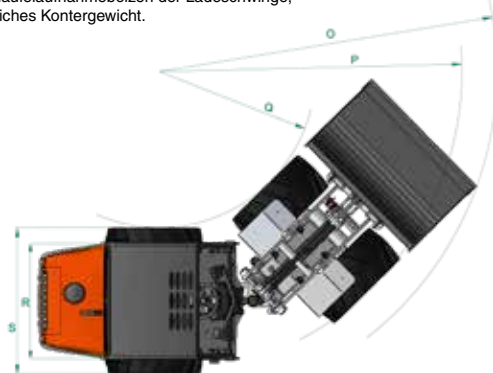
Reifen	Breite in cm	Kalkulierte Geschwindigkeit
31x15,5-15 SKID	132	18 km/h

\*Theoretische Daten.

# Technische Daten

Modell		RT260-2	
Einsatzgewicht (Verdeck / Kabine)	kg	2400 / 2605	
<b>Motorleistung</b>			
Motorhersteller	Kubota		
Modell	V1505 Stage V		
Motorleistung nach ISO9249	kW	19	
	PS	26	
Anzahl der Zylinder	4		
Hubraum	ccm <sup>3</sup>	1498	
<b>Antrieb</b>			
Typ	HST (Hydrostatischer Fahrtrieb)		
	A	kg	1850
	B	kg	1320
	C	kg	1050
	D	kg	2700
	E	kg	1700
	F	kg	1250
	G	kg	2600
<b>Hublastangaben nach ISO14307 mit Palettengabel Kipplast gemessen an dem Schaufelaufnahmebolzen der Ladeschwinge*</b>			
<b>Fahrtrieb</b>			
Reifengröße	31x 15,5 -15 SKID		
Fahrgeschwindigkeit	km/h	0-10 km/h 0-18 km/h	
Max. Zugkraft	N	18.000	
Oszillationswinkel	°	4	
Hydraulikölmenge am Zusatzsteuerkreis	l/min	40	
Zusatzsteuerkreis Hydraulikdruck	bar	210	
<b>Arbeitsgeräusche</b>			
Schalldruckpegel (LpA) (Verdeck/Kabine)	dB (A)	≤101	
Schalleistungspegel (LwA (2000/14/EG)) dB (A)	dB (A)	≤101	
Vibration an den Steuerhebeln	m/s <sup>2</sup>	≤2,5	
Ganzkörper-Vibration	m/s <sup>2</sup>	≤2,5	
<b>Kapazität</b>			
Kraftstofftank	l	30	
Hydrauliköltank	l	54	
Motoröl	l	5,3	
Vorder-/Hinterachs-Öl	l	3,5	

\* Kipplast gemessen an dem Schaufelaufnahmebolzen der Ladeschwinge, mit Standardreifen ohne zusätzliches Kontergewicht.

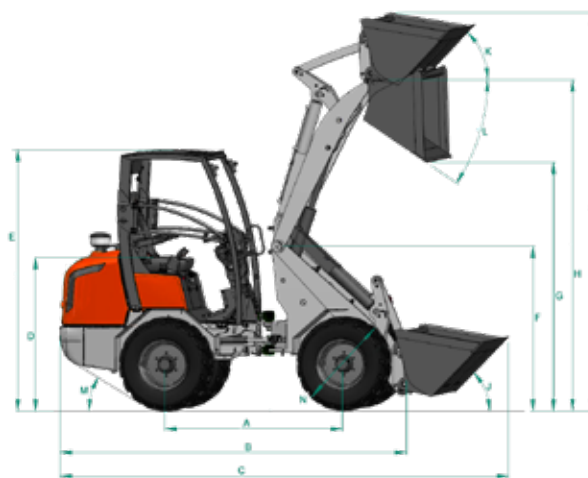
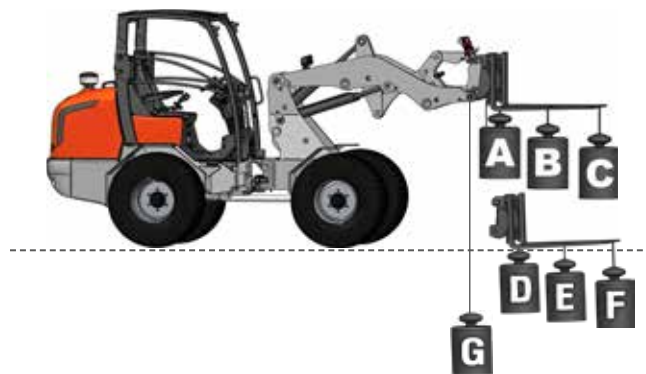


# Arbeitsbereich

Maschinenabmessungen\*

Modell		RT260-2	
A	Radstand	mm	1695
B	Gesamtlänge ohne Schaufel	mm	3316
C	Gesamtlänge mit Schaufel	mm	4085
D	Sitzhöhe	mm	1341
E	Gesamthöhe	mm	2322
F	Gesamthöhe Vorderrahmen	mm	1492
G	Ausschütthöhe	mm	1735
H	Max. Bolzenhöhe Aufnahme	mm	2498
I	Max. Schaufel - Hubhöhe	mm	3070
J	Schaufel - Rückkippwinkel am Boden	°	42
K	Schaufel - Rückkippwinkel bei max. Hubhöhe	°	47
L	Schaufel - Auskippwinkel	°	37
M	Rückfahrwinkel / Kontergewicht	°	28
N	Durchmesser der Standardbereifung	mm	850
O	Wenderadius mit Schaufel	mm	3045
P	Wenderadius Außenkante Bereifung	mm	2623
Q	Wenderadius Innenkante Bereifung	mm	1523
R	Breite des Heckteils	mm	850
S	Gesamtbreite	mm	1100
-	Lenkeinschlag (rechts / links)	°	45
-	Bodenfreiheit	mm	230

\* Es wurden die Daten der Standard-Version gemessen. Spezifikationen können ohne vorherige Ankündigung geändert werden.



★ Alle gezeigten Bilder sind nur für diesen Katalog bestimmt. Beim Betreiben des Radladers muss die lokale gesetzliche Sicherheitskleidung und Ausrüstung getragen werden.

## KUBOTA Baumaschinen GmbH

Steinhauser Straße 100  
66482 Zweibrücken  
Germany  
Tel. +49 (0)63 32 487-312  
Fax +49 (0)63 32 487-101  
<http://www.kubota-eu.com>

