

For Earth, For Life  
Kubota

**KUBOTA KURZHECKBAGGER**

U20-3*α*



# Intelligentes Design, überzeugende Leistung und ein neuer Standard für Sicherheit und Komfort. Die perfekte Wahl für den täglichen harten Einsatz auf der Baustelle.

Die Möglichkeit Arbeiten auf engstem Raum durchzuführen verleiht den Kurzheckbaggern eine unübertroffene Anpassungsfähigkeit ohne Komfort – Einschränkungen und Leistungsverluste bei einem Maximum an Sicherheit. Mit der technischen Weiterentwicklung der Maschinen und einer Vielzahl von Vorteilen, wie z. B. die digitale Anzeige mit dem Informationssystem, das erste serienmäßige Diebstahlsicherungs – System in der Baumaschinenbranche und z. B. den geringen Betriebskosten, werden die Maschinen auch in Zukunft bei den Anforderungen an immer modernere, leistungsstarke und flexibel einsetzbare Geräte keine Wünsche offen lassen.

## U20-3α



### DIEBSTAHLSICHERUNGS-SYSTEM

Das Entscheidende in Sachen Sicherheit ist der richtige Zündschlüssel im Zündschloss. Das erste serienmäßige Diebstahl – Sicherungs – System in der Baumaschinenbranche, ein Original nur von Kubota.

#### DER SYSTEM – AUFBAU

Das erste Serienmäßige Diebstahl- Sicherungs – System in der Baumaschinenbranche gewährleistet Ihnen eine max. Sicherheit, so einfach wie das Umdrehen Ihres Zündschlüssels im Zündschloss. Das Entscheidende in Sachen Sicherheit ist der richtige Zündschlüssel im Zündschloss, der Motor kann nur mit dem entsprechend kodierten Zündschlüssel gestartet werden.

#### SICHERHEIT

Nur die mit den Daten der Maschine programmierten Zündschlüssel können das Gerät starten. Wird ein falscher oder nicht programmierter Schlüssel zum Starten des Motors verwendet, so aktiviert das System nach dem 6 x Startversuch einen Alarm. Der Alarm erlischt sofort nach der Verwendung des richtigen Schlüssels und dem Starten des Motors.

#### EINFACHE PROGRAMMIERUNG

Ein programmierter roter Schlüssel (Datenträger) und zwei schwarze programmierte Schlüssel (Zündschlüssel) gehören zum serienmäßigen Lieferumfang. Werden weitere schwarze Zündschlüssel zum Starten der Maschine benötigt, dann können diese schnell und einfach nachprogrammiert werden. Zuerst wird der rote Programmierungs - Schlüssel ins Zündschloss eingesteckt, und nachfolgend die schwarzen zu programmierenden Schlüssel, die Programmierung erfolgt automatisch. Es können max. 4 x schwarze Zündschlüssel pro Maschine programmiert werden.

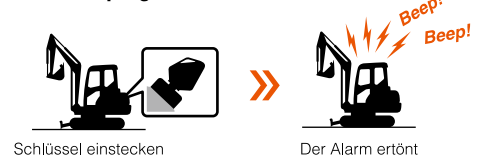
#### EINFACHE HANDHADUNG

Zum Starten des Motors sind keine speziellen Maßnahmen wie z. B. eine PIN – Nummer etc. notwendig. Einfaches Starten der Maschine mit dem "Ein – Schlüssel – Sicherheits - System. " von Kubota, dieser Schlüssel öffnet und schließt auch die Kabinentür, die Motorhaube und das Kraftstofftankschloss.

#### ■ Programmierter Zündschlüssel



#### ■ Nicht programmierter Zündschlüssel



### DIGITALE INSTRUMENTENANZEIGE

Die digitale Instrumentenanzeige mit Ihren hervorragenden Überwachungs- und Kontrollfunktionen bedient der Fahrer einfach mit der Fingerspitze. Die bedienerfreundliche Anzeigeeinheit befindet sich auf der rechten Seite von der Fahrer - Sitzposition, durch die einfache Betätigung eines Schalters werden bei Bedarf die Uhrzeit, Betriebsstunden und Motordrehzahl dargestellt. Warnleuchten und Fehler- Codenummern auf dem Display informieren den Bediener im Notfall, wie zum Beispiel eine Überhitzung, bei hydraulischen Problemen oder evtl. über eine zu schwache Batterie. Auch die Programmierung der codierten Zündschlüssel des Diebstahl-Sicherungssystems kann schnell und einfach mit der digitalen Anzeigeeinheit durchgeführt werden. Durch einen erleichterten Zugang, die einfachen Einstellungen und die leicht ablesbaren Anzeigen und Warnungen, ist der Bediener immer über den entsprechenden Maschinenzustand informiert.

1. Kraftstoffanzeige
2. Kühlwasser - Temperaturanzeige

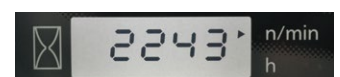
3. Warnlampen (Überhitzung, Hydraulik, Batterie)
4. LCD Anzeige (Zeit, Betriebsstunden, Motordrehzahl)



Zeit



Betriebsstundenzähler



Drehzahlmesser



## GERINGER HECKSCHWENKRADIUS INNERHALB DER KETTENBREITE

Wenn Sie eine anpassungsfähige, produktive Maschine für die engen Baustellen suchen, dann ist der neue Kurzheckbagger U20-3 Alpha genau die richtige Wahl. Kontergewicht und Motorhaube sind so konstruiert, dass sich das Heck beim Drehen immer innerhalb der äußeren Kettenbreite der Maschine befindet. Selbst bei der engsten Baustelle kann der Fahrer sich bei 360° Drehungen ungesteuert auf die Steuerung der Arbeitsbewegungen konzentrieren. Die hervorragende Standsicherheit, der entsprechende Fahrerkomfort und die einfache, feinfühligste Steuerbarkeit der Maschine lassen keine Wünsche offen. Ein Arbeitsplatz zum Wohlfühlen.

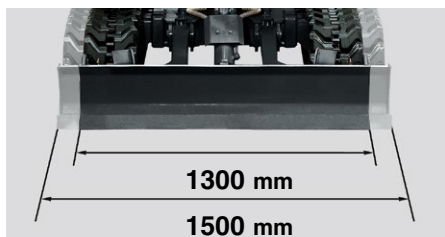


### Hydraulisch Verstellbarer Unterwagen (nur bei U20-3α)

Zur Erhöhung der Maschinenstandsicherheit kann die Gesamtpurweite des U20-3 Alpha in wenigen Sekunden über einen einfachen Hebel von 1.300 mm auf die maximale Breite von 1.500 mm vergrößert werden, wodurch die Stabilität beim Arbeiten über die Seite deutlich erhöht wird. Der U20-3 Alpha besitzt die unübertroffene Fähigkeit sich an allen Baustellensituationen, selbst unter den schwierigsten Arbeitsbedingungen anzupassen. Dies erhöht die Einsatzmöglichkeiten, wie z. B. mit einem Hydraulikhammer erheblich.



Durch die einfache Demontage von jeweils einem Verriegelungsbolzen, werden die nach innen einklappbaren Seitenteile des Planierschild, entsprechend der Fahrwerksbreite angepasst.



Die max. Fahrwerksbreite gewährleistet eine hohe Standsicherheit, in wenigen Sekunden wird das Fahrwerk zusammengefahren und ermöglicht so das Arbeiten auf engstem Raum.

# Zuverlässige Leistung durch eine Vielzahl von technischen Vorteilen und Sicherheit die Sie spüren können.

## Leistungsstarker Kubota E-TVCS Dieselmotor

Kubota's einzigartiges neues E-TVCS Verbrennungssystem (Drei-Wirbelstrom-Verbrennungssystem) ermöglicht eine hohe Leistung, niedrige Vibrationen und einen geringen Kraftstoffverbrauch, zusätzlich werden die Abgasemissionen minimiert.



## Vier simultane Arbeitsbewegungen durchführbar

Wird die simultane Steuerung von Ausleger, Löffelstiel, Löffel und Drehen gleichzeitig betätigt, liefern zwei variable Axialkolbenpumpen den passenden Hydraulikölstrom entsprechend der Steuerhebelstellung ohne Geschwindigkeits- und Leistungsverluste an die jeweiligen Hydraulikzylinder. Höchstleistung bei Grab- und Planierarbeiten ohne Geschwindigkeitsverluste gewährleistet das Hydrauliksystem zu jeder Zeit.

## Höhere Grabkräfte

Die gut abgestimmten Löffelstiel- und Löffelgräbkräfte bieten dem Bediener eine hohe effektive Grableistung. Durch diese sehr gute Abstimmung haben die Maschinen auch unter den schwersten Arbeitsbedingungen eine unübertroffene Leistung, Grabarbeiten können so leicht und schnell durchgeführt werden.

## Langer Löffelstiel serienmässig

Mit dem serienmässigen langen Löffelstiel werden die technischen Daten wie z. B. die Reichweite, Grabtiefe und Ausschütthöhe wesentlich erhöht, dies ermöglicht eine große Produktivität und Maschinenanpassungsfähigkeit.



## Fahrtriebs-System

Durch die hohen Fahrtriebskräfte der Fahrmotore ist das Arbeiten und Fahren auch auf unebenen und schwer zugänglichen Gelände leicht möglich. Zusätzlich ist die Maschine mit einem Fahrsperrsystem ausgestattet, d. h. beim Hochklappen der Steuerkonsole sind auch automatisch die Betätigungshebel für den Fahrtrieb mechanisch verriegelt. Mit dieser zusätzlichen Sicherheitsmaßnahme wird eine unbeabsichtigte Bewegung der Maschine hauptsächlich, beim Ein- und Aussteigen in die Kabine vermieden.

### Negativ-Bremse für Oberwagen drehen

Durch die Negativ - Bremse am Drehmotor wird die Drehfunktion automatisch gesperrt, aktiviert wird die Bremse beim Abstellen des Motors oder durch das Hochklappen der Steuerkonsole. Ein Drehsperbolzen für die Verriegelung des Oberwagens in Transportstellung ist nicht mehr notwendig.

### ROPS/FOPS Kabine/Verdeck (Stufe 1)

Die beiden Ausstattungsvarianten (Kabine/Verdeck mit 4 - Pfosten) sind unter dem Aspekt der größtmöglichen Fahrersicherheit konstruiert worden. Beide Ausführungen gewährleisten aufgrund der ROPS – Sicherheitsstruktur (Roll-Over Protective Structure, ISO 3471) und der FOPS (Falling Objects Protective Structure) den derzeitigen höchsten Sicherheitsstandard für den Fahrer.



### Hydraulische-Vorsteuerung

Der kurze Hebelweg der hydraulischen Steuerventile und die ergonomisch konstruierten Handgelenkstützen sorgen für eine feinfühligere, ermüdungsfreie und präzise Maschinensteuerung der einzelnen Arbeitsfunktionen.



### Geradeaus-Fahrfunktion

Das moderne Kubota - Hydrauliksystem ermöglicht die sichere Geradeausfahrt auch bei simultanen Arbeiten mit mehreren Hydraulikfunktionen.

### Schnellgangschalter im Planierschild – Steuerhebel

Der Schalter für die Schnellgangbetätigung wurde aus dem Fußbereich verbannt und befindet sich jetzt im Hebel für die Planierschildbetätigung. Der Betätigungsschalter ist selbstverständlich leicht zu erreichen und sitzt im direkten Sichtbereich des Fahrers.



# Intelligentes Design für einfache Wartung, robuste Konstruktion für hohe Beanspruchungen

## Einfache Motor-Inspektion

Die wichtigsten Wartungspunkte wie Motor oder Luftfilter können einfach und schnell kontrolliert werden. Zusätzlich zum Zugang durch die Motorhaube ist eine Wartungsklappe hinter dem Sitz angebracht. Dadurch wird der Zugriff zur anderen Seite des Motors sowie zu den Einspritzdüsen erleichtert. Durch die Demontage der rechten Seitenverkleidung wird der schnelle und einfache Zugang zu der Batterie dem Kraftstofftank sowie dem Hydrauliköltank ermöglicht.



## Geschützte Löffelzylinder-Hydraulikschläuche

Zur Verhinderung von Schlauchschäden wurden die Hydraulikschläuche innerhalb des Löffelstiels montiert. Diese Maßnahme vergrößert das Sichtfeld des Fahrers und garantiert eine lange Lebensdauer der Hydraulikschläuche, sowie geringere Reparaturkosten.



## Zylinderschutz für den Auslegerzylinder

Der neue V-förmige Zylinderschutz aus Stahlblech schützt den Zylinder und die Kolbenstange des Auslegerzylinders optimal vor Schäden die z. B. durch Anbauzubehör, oder durch herabfallende Steine beim Beladen eines LKW's entstehen können.

## Geteilte Hydraulikschläuche

Die Hydraulikschläuche vom Planierschild sind jetzt zweiteilig ausgeführt und können so bei einer Beschädigung problemlos und schnell vorort ausgetauscht werden. Der Vorteil dieser geteilten Hydraulikschläuche ist bei einer evtl. Reparatur die Zeitersparnis von rund 60% im Vergleich zu den herkömmlichen Maschinen ohne geteilte Schläuche.



## Hydraulikventil-Inspektion

Das Hauptsteuerventil befindet sich unter einer Verkleidung mit ein paar einfachen Handgriffen lässt sich die Verkleidung schnell entfernen. Für eine größere Reparatur besteht eine Optimale Wartungszugänglichkeit durch weitere Verkleidungen und Abdeckungen, wie z. B. unter dem Fahrersitz. Alle Teile lassen sich mit Standard-Werkzeugen demontieren.

## Standard Ausrüstung

### Motor/Kraftstoffsystem

- Doppeltes Luftfilterelement
- Elektrische Kraftstoffpumpe

### Unterwagen

- 250mm breite Gummikette
- 1 x Obere Laufrolle
- 3 x Außenführende untere Laufrollen
- Schnellgangschalter im Planierschild – Steuerhebel

### Hydrauliksystem

- Notabsenkung über Druckspeicher
- Hydraulische Messanschlüsse
- Geradeaus Fahrfunktion
- Dritte Rücklaufleitung für Zusatzsteuerkreis

### Sicherheitssystem

- Motorsicherheitsstarteinrichtung in der linken Steuerkonsole
- Fahrtriebsverriegelungssystem in der linken Steuerkonsole
- Oberwagen drehen, Brems- und Haltesystem
- Lasthalteventil für Ausleger
- Diebstahlsicherungs-System

### Arbeitsausrüstung

- 1190mm Standard-Löffelstiel
- Zusatzsteuerkreis bis Ende Löffelstiel
- 2 Arbeitsscheinwerfer an der Kabine, 1 Arbeitsscheinwerfer am Ausleger

### Sicherheitskabine

- ROPS (Roll-Over Protective Structure, ISO 3471)
- FOPS (Falling Objects Protective Structure) Stufe 1
- Komfortsitz mit einstellbarer Sitzfedereinstellung
- Sicherheitsgurt
- Hydraulische Vorsteuerung mit Handauflagestützen
- Kabinenheizung mit Frontscheibenenteisung
- Nothammer (Kabine)
- Vorbereitung für 2 Lautsprecher und Antenne

### Verdeck

- ROPS (Roll-Over Protective Structure, ISO 3471)
- FOPS (Falling Objects Protective Structure) Stufe 1
- Sitz mit gewichtsabhängiger Sitzfedereinstellung
- Sicherheitsgurt
- Hydraulische Vorsteuerung mit Handauflagestützen

## Optionale Ausrüstung

### Unterwagen

- 250mm Stahlkette (+ 60kg)

### Hydraulik

- Biologisch abbaubares Hydrauliköl
- Schlauchkit für Greiferanbau

### Verdeck

- Mechanische Schnellwechseleinrichtung
- Verschiedene Tiefelöffel für Schnellwechseleinrichtung
- Grabenräumlöffel starr und hydraulisch schwenkbar für Schnellwechseleinrichtung
- Sonstige Sonderlackierung in RAL - Spezifikation auf Anfrage



**Kubota**  
**Originalteile**  
für maximale  
Leistung,  
Langlebigkeit  
und Sicherheit



# TECHNISCHE DATEN

\*Mit Gummiketten

|   |                                   |   |             |  |
|---|-----------------------------------|---|-------------|--|
| Modell  |                                   | U20-3a  |             |  |
| Typ   |                                   | Hydraulisch verstellbarer Unterwagen                      |             |  |
| Gewicht der Maschine*1 (Kabine / Schutzdach) kg                   |                                   | 2380 / 2180   |             |  |
| Löffelkapazität (Standard: SAE / CECE) m³                         |                                   | 0,066 / 0,056   |             |  |
| Löffelbreite  | mit Seitenschneider mm            | 450   |             |  |
|   | ohne Seitenschneider mm           | 400   |             |  |
| Motor   | Modell                            | D1105-E2-BH-12  |             |  |
|   | Typ                               | Wassergekühlter Dieselmotor mit hängenden Ventilen E-TVCS |             |  |
|   | Ausgangsleistung nach ISO90249    | PS bei U/min.   | 19 / 2200   |  |
|   |                                   | kW bei U/min.   | 14 / 2200   |  |
|   | Anzahl der Zylinder               | 3   |             |  |
|   | Bohrung x Hub                     | mm 72 x 78,4  |             |  |
| Hubraum   | cm³ 1123                          |   |             |  |
| Gesamtlänge mm  |                                   | 3850  |             |  |
| Gesamthöhe (Kabine / Schutzdach) mm                               |                                   | 2360 / 2380   |             |  |
| Schwenkgeschwindigkeit U/min.                                     |                                   | 9,6   |             |  |
| Gummikettenbreite mm  |                                   | 250   |             |  |
| Radstand mm   |                                   | 1470  |             |  |
| Planierschild-Abmessungen (Breite x Höhe) mm                      |                                   | 1300 / 1500 x 290   |             |  |
| Hydraulikpumpen   | P1,P2                             | Axialkolbenverstellpumpe                                  |             |  |
|   | Fördermenge l/min                 | 23 + 23   |             |  |
|   | Hydraulischer Druck MPa (kgf/cm²) | 21,6 (220,0)  |             |  |
|   | P3                                | Zahnradpumpe  |             |  |
|   | Durchflußrate l/min               | 12,8  |             |  |
|   | Betriebsdruck MPa (kgf/cm²)       | 20,6 (210,0)  |             |  |
| Max. Reißkraft am Löffelstiel daN (kgf)                           |                                   | 13,2 (1350)   |             |  |
| Max. Außbrechkraft am Löffelzahn daN (kgf)                        |                                   | 18,4 (1880)   |             |  |
| Ausleger Schwenken (links/rechts) °                               |                                   | 75 / 55   |             |  |
| Zusätzlicher Steuerkreis  | Durchflußrate l/min               | 35,8  |             |  |
|   | Betriebsdruck MPa (kgf/cm²)       | 21,6 (210,0)  |             |  |
| Hydrauliktankkapazität l  |                                   | 22  |             |  |
| Kraftstofftankkapazität l   |                                   | 28  |             |  |
| Max. Fahrgeschwindigkeit (1. Gang / 2. Gang) km/h                 |                                   | 2,2 / 4,2   |             |  |
| Bodendruck (Kabine / Schutzdach) kPa (kgf/cm²)                    |                                   | 27,2 (0,28) / 25,7 (0,26)                                 |             |  |
| Bodenfreiheit mm  |                                   | 160   |             |  |
| Geräuschpegel (Kabine / Schutzdach) LpA - LwA (2000/14/EC) dB (A) |                                   | 79 - 93 / 79 - 93   |             |  |
| Vibration*2   | Hand-Arm-System (ISO 5349-2:2001) | Graben / Ebenen m/s² RMS                                  | <2,5 / <2,5 |  |
|   |                                   | Fahren / Leerlauf m/s² RMS                                | <2,5 / <2,5 |  |
|   | Ganzkörper (ISO 2631-1:1997)      | Graben / Ebenen m/s² RMS                                  | <0,5 / <0,5 |  |
|   |                                   | Fahren / Leerlauf m/s² RMS                                | <0,5 / <0,5 |  |

\*1 Mit Standardlöffel 47,5 kg, Betriebsbereitschaft hergestellt. Maschinengewicht inkl. Fahrer 75 kg.  
\*2 Diese Werte wurden unter bestimmten Bedingungen bei maximaler Motordrehzahl gemessen und können entsprechend der Betriebssituation abweichen.

# HUBLASTTABELLE

## Mit Standard-Unterwagen : Breite 940 mm

| Hubhöhe | Reichweite (2m)  |                  |                    | Reichweite (Max) |                  |                    |
|---------|------------------|------------------|--------------------|------------------|------------------|--------------------|
|         | Über Schild      |                  | Über die Seite 360 | Über Schild      |                  | Über die Seite 360 |
|         | Schild abgesenkt | Schild angehoben |                    | Schild abgesenkt | Schild angehoben |                    |
| 1,5m    | 690 (0,71)       | 640 (0,65)       | 540 (0,55)         | -                | -                | -                  |
| 1,0m    | 910 (0,93)       | 610 (0,62)       | 510 (0,52)         | 440 (0,44)       | 260 (0,26)       | 220 (0,23)         |
| 0m      | -                | 580 (0,59)       | 490 (0,50)         | -                | -                | -                  |
| -1,0m   | 740 (0,76)       | 590 (0,60)       | 490 (0,50)         | -                | -                | -                  |

## Mit hydraulisch verstellbarem Unterwagen : Breite 1190 mm

| Hubhöhe | Reichweite (2,5m) |                  |                    | Reichweite (Max) |                  |                    |
|---------|-------------------|------------------|--------------------|------------------|------------------|--------------------|
|         | Über Schild       |                  | Über die Seite 360 | Über Schild      |                  | Über die Seite 360 |
|         | Schild abgesenkt  | Schild angehoben |                    | Schild abgesenkt | Schild angehoben |                    |
| 1,5m    | 470 (0,48)        | 470 (0,48)       | 460 (0,47)         | -                | -                | -                  |
| 1,0m    | 580 (0,59)        | 460 (0,47)       | 450 (0,45)         | 390 (0,40)       | 250 (0,25)       | 240 (0,25)         |
| 0m      | 700 (0,72)        | 430 (0,44)       | 420 (0,43)         | -                | -                | -                  |
| -1,0m   | 610 (0,62)        | 430 (0,44)       | 420 (0,43)         | -                | -                | -                  |

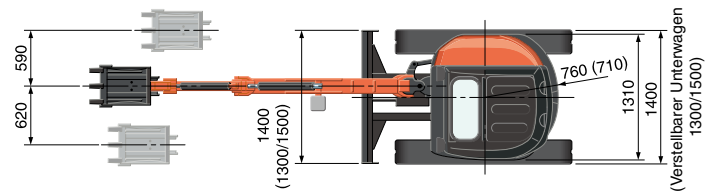
Bitte beachten:

- \* Die Tragfähigkeit der Maschine wurde nach ISO 10567 ermittelt, d. h. 75% der statischen Kippbelastung bzw. 87% der hydraulischen Tragfähigkeit der Maschine werden nicht überschritten.
- \* Die Hublasten wurden inkl. der Standardschaufel, Haken und Seilschlingen bzw. anderen Hilfsmitteln ermittelt.

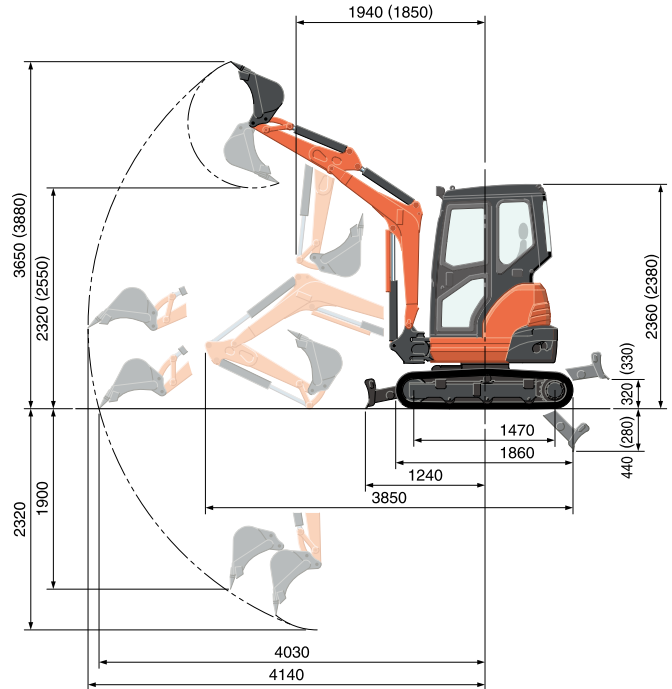
## KUBOTA EUROPE S.A.S.

19 à 25, rue Jules Verceyruisse  
Zone Industrielle - B.P. 50088  
95101 Argenteuil Cedex France  
Téléphone : (33) 01 34 26 34 34  
Télécopieur : (33) 01 34 26 34 99

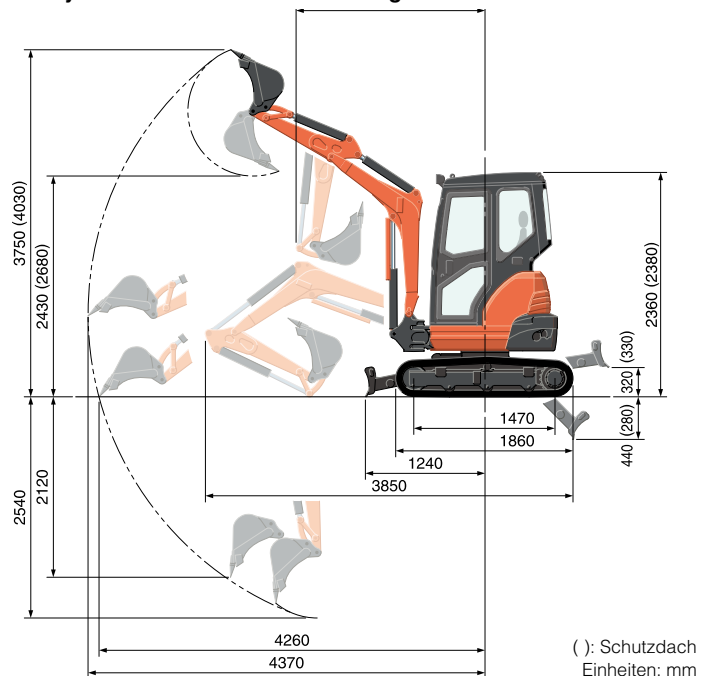
# ABMESSUNGEN



## Mit Standard-Unterwagen : Breite 940 mm



## Mit hydraulisch verstellbarem Unterwagen : Breite 1190 mm



- \* Die technischen Daten über den Arbeitsbereich der Maschine wurden mit dem Kubota Standard - Tiefloffel ermittelt, ohne Schnellwechseleinrichtung.
- \* Technische Daten können jederzeit und ohne vorherige Benachrichtigung zum Zweck der Produktverbesserung verändert werden.